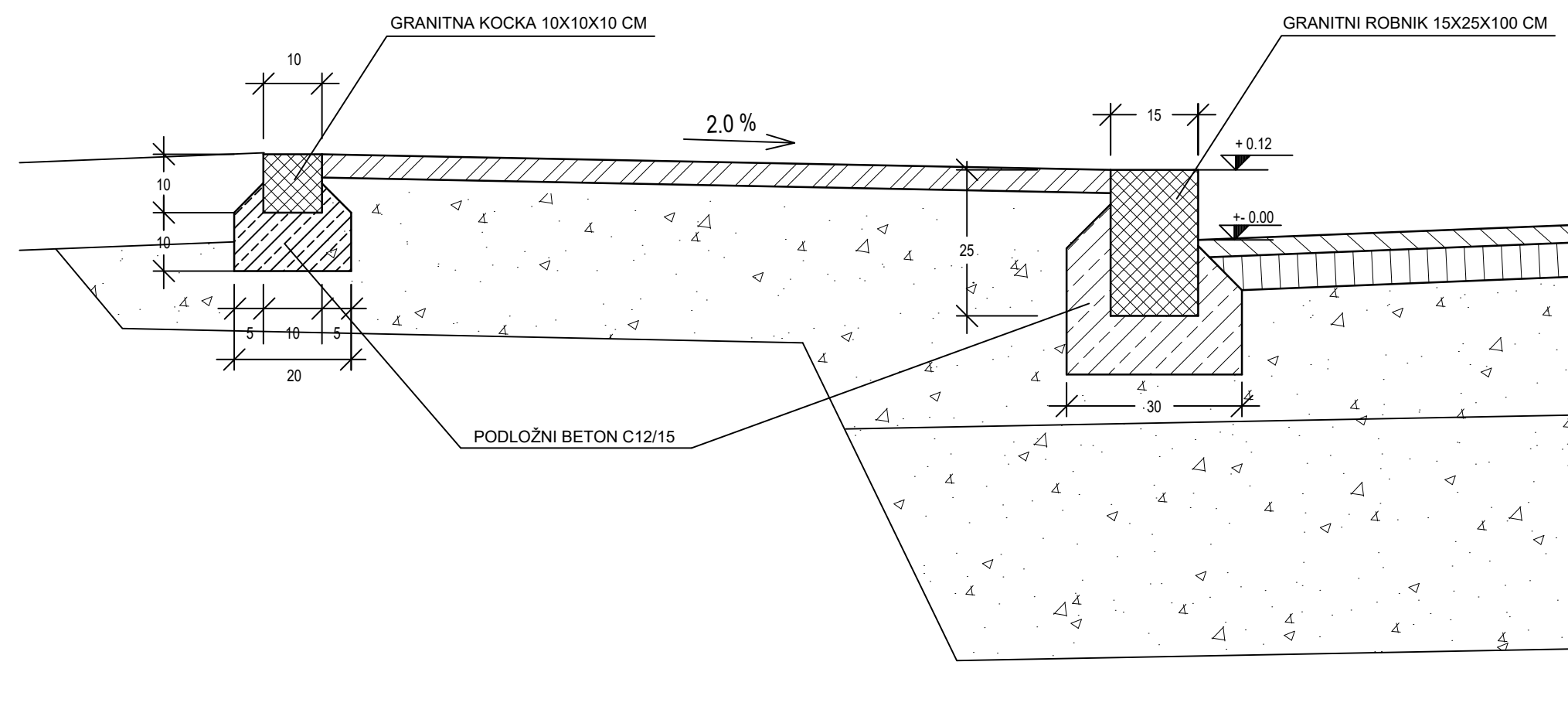
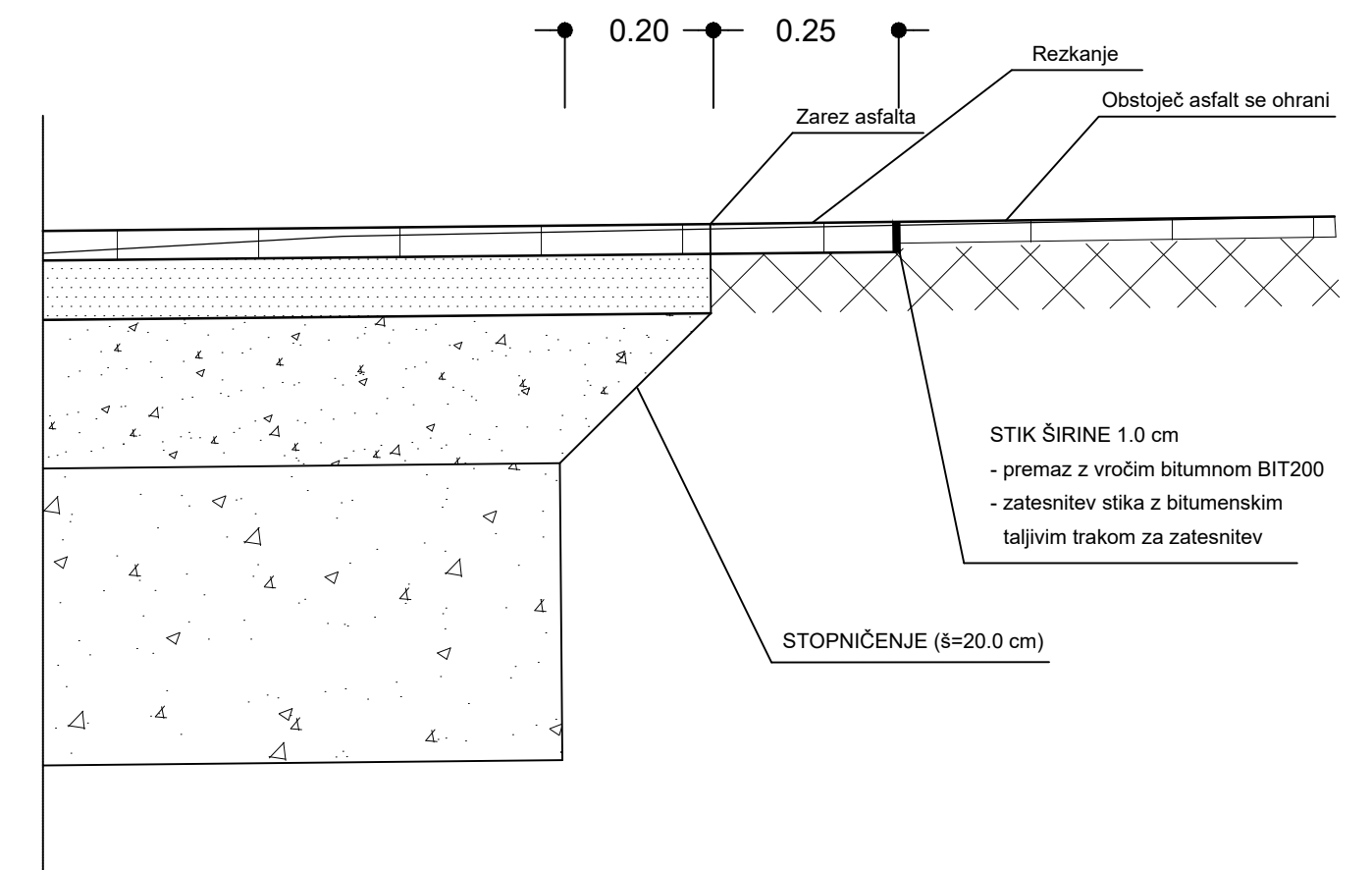


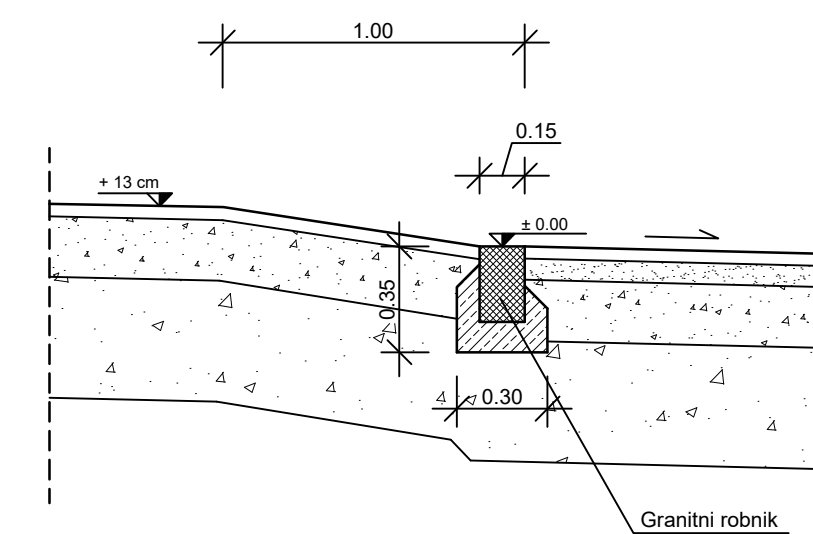
DETAJL GRANITNEGA ROBNIKA IN GRANITNE KOCKE M 1:10



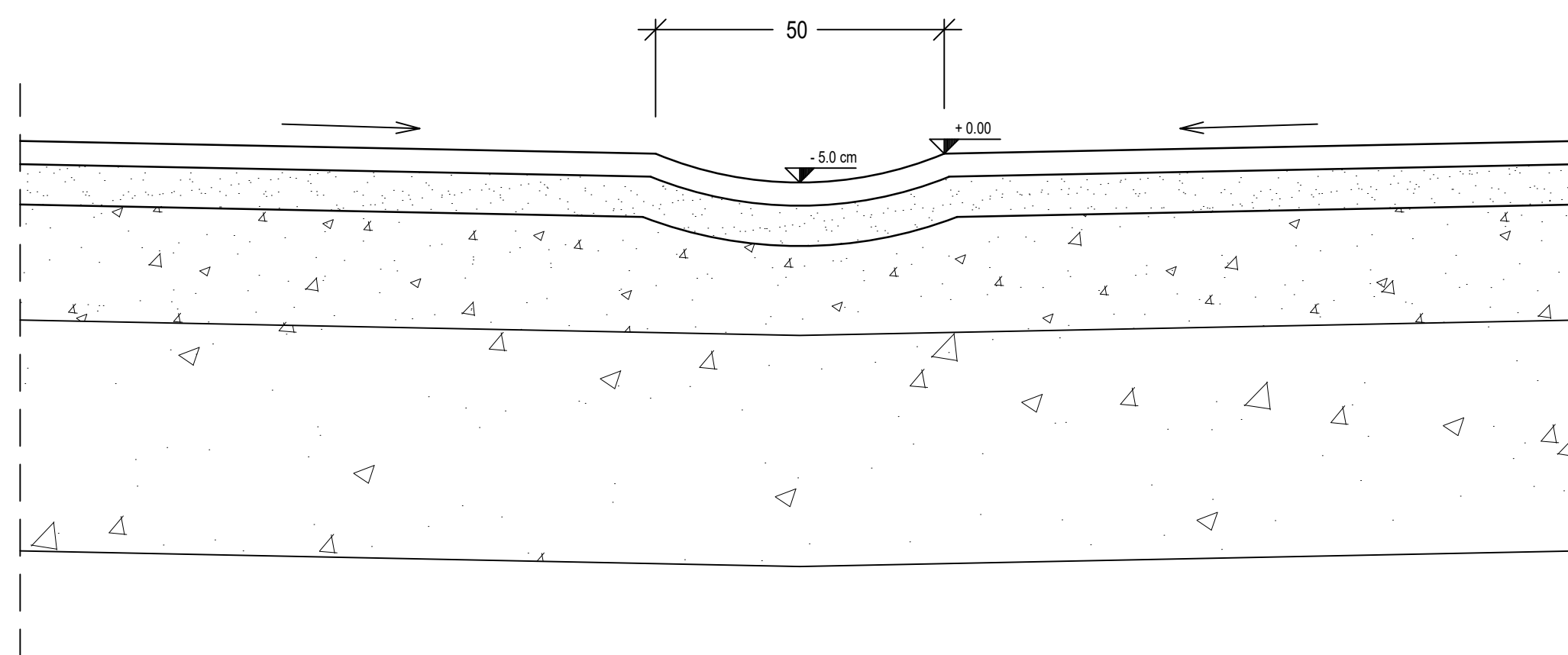
DETAJL STOPNIČENJA IN STIKA STARE IN NOVE ASF. PLASTI M 1:10



DETAJL POGREZNJENEGA GRAN. ROBNIKA M 1:25



DETAJL ASFALTNE MULDE M 1:10



Investitor: OBČINA JESENICE Cesta železarjev 6 4270 JESENICE	Objekt, lokacija: UREDITEV OBMOČJA KS SAVA - 1. faza	
Projektant:  Planing, d.o.o., Križe Snakovška cesta 68b 4294 Križe, Slovenija Ident. št. 0218 tel: +386 (04) 5955-321 fax: +386 (04) 5955-322 email: planing@siol.net; info@planing.si	Načrt: 2 - "NAČRT CESTNO PROMETNE INFRASTRUKTURE IN FEKALNE KANALIZACIJE" Za gradnjo: REKONSTRUKCIJA Vrsta projektne dokumentacije: PZI - projektna dokumentacija za izvedbo gradnje	
Naročnik:	Vsebinska, naslov risbe: CESTNI DETAJLI	
Ime in priimek:	Ident. št.:	Podpis:
Pooblaščen inženir: Ivan Eler, u.d.i.g.	IZS G-0326	[Signature]
Izdelal: Ivan Eler, u.d.i.g.	IZS G-0326	[Signature]
Kontroliral:	Št. projekta: P - 641	Št. risbe: 3.6.4
Št. načrta: P - 641/CF	Merilo: 1:25, 10	Datum: avgust 2019
Evidentiranje sprememb:		